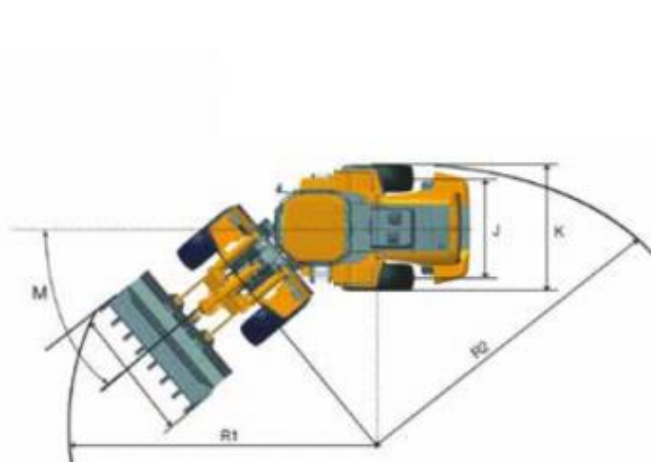
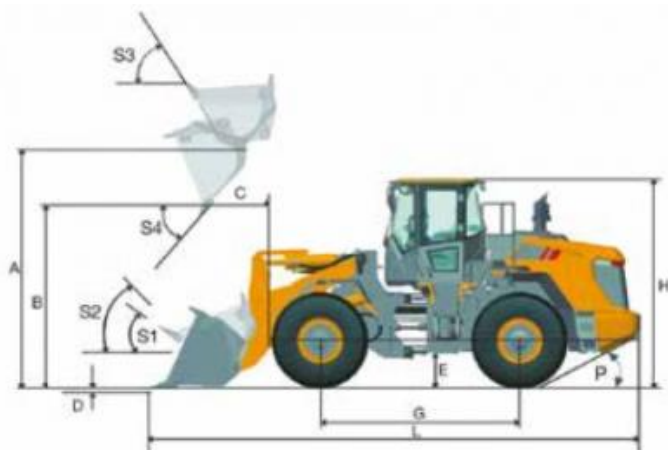


MODEL 877H


A. Max. výška čapu	4 355 mm
B. Max. výška výsypu	3 150 mm
C. Max. vzdialenosť výsypu od kolies	1 312 mm
D. Hĺbka kopania	100 mm
E. Svetlá výška	485 mm
G. Rozvor	3 550 mm
H. Výška kabíny	3 580 mm
K. Šírka stroja cez kolesá	2 970 mm

L. Dĺžka s lopatou v dolnej pozícii	9 100 mm
M. Uhol zalomenia	38°
P. Zadný uhol pre cúvanie	26°
R1. Polomer zatáčania s lopatou	7 400 mm
R2. Polomer zatáčania	6 625 mm
S3. Sklon lopaty v maximálnej výške	60°
S4. Maximálny výsypný uhol lopaty	45°